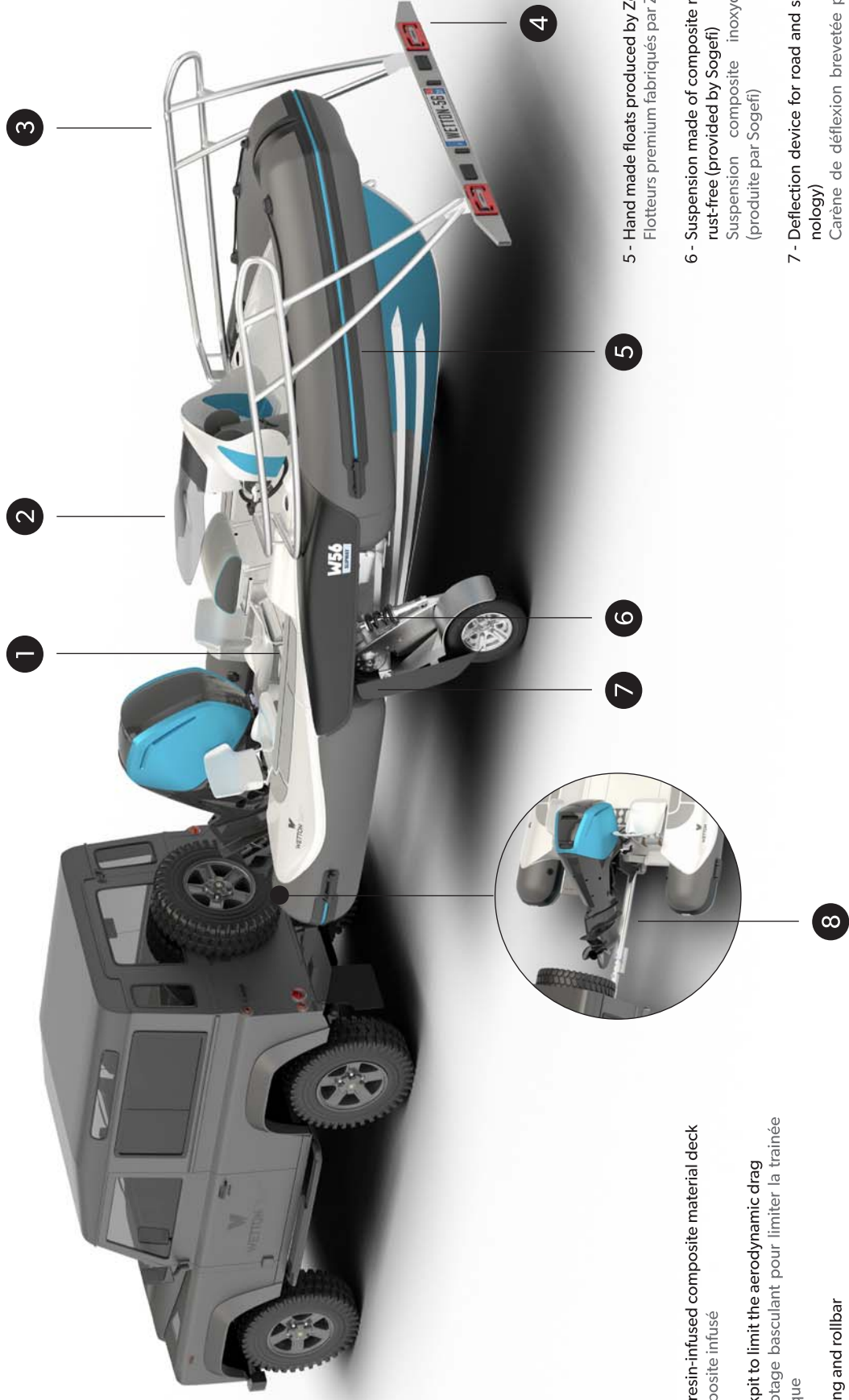


# The first trailer-free inflatable boat



# TRAILER MODE

## MODE REMORQUE AUTOROUTIÈRE



1 - High quality resin-infused composite material deck  
Pont en composite infusé

2 - Rocking cockpit to limit the aerodynamic drag  
Poste de pilotage basculant pour limiter la traînée aérodynamique

3 - Stainless railing and rollbar  
Garde-corps – arceau en inox

4 - Folding underbar guard including approved lamp units and number plate  
Barre anti encastrement escamotable avec feu et plaque, disponible dans le Pack 2 : «Ready to drive»

5 - Hand made floats produced by Zeppelin  
Flotteurs premium fabriqués par Zeppelin

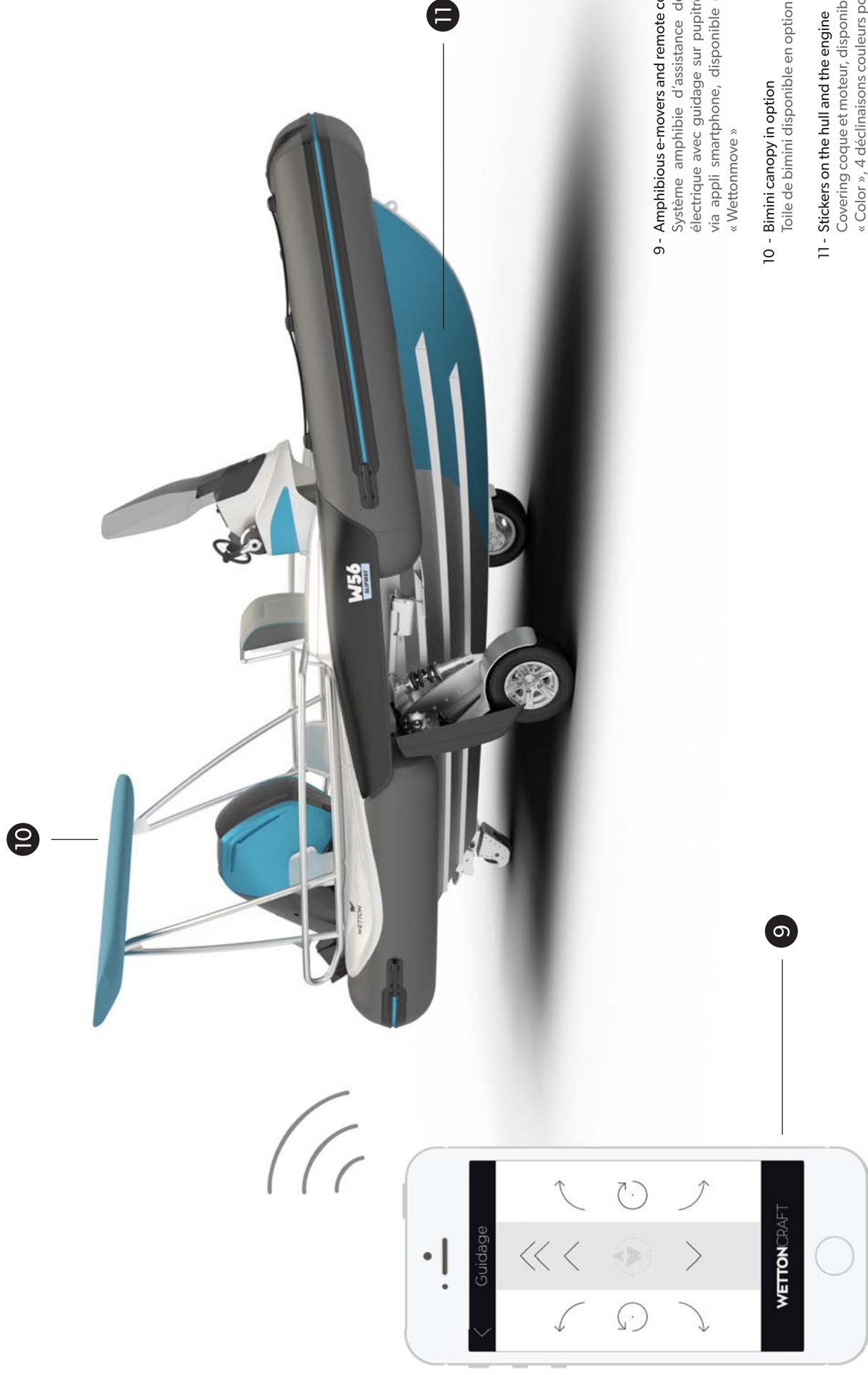
6 - Suspension made of composite materials, light and rust-free (provided by Sogefi)  
Suspension composite inoxydable et légère (produite par Sogefi)

7 - Deflection device for road and sea (patented technology)  
Carène de déflexion brevetée pour la route et la navigation

8 - Telescopic towbar with automatic quarterturn auto-lock (patented technology)  
Timon télescopique à verrouillage automatique par quart de tour, technologie brevetée

# AMPHIBIOUS MODE

## MODE DÉPLACEMENT AUTONOME SUR TERRE



**9 - Amphibious e-movers and remote control available**  
Système amphibie d'assistance de mise à l'eau électrique avec guidage sur pupitre ou à distance via appli smartphone, disponible dans le Pack 4 « Wettonmove »

**10 - Bimini canopy in option**  
Toile de bimini disponible en option

**11 - Stickers on the hull and the engine**  
Covering coque et moteur, disponible dans le Pack 1 « Color », 4 déclinaisons couleurs possibles



12

12 - Hydraulic jockey wheel including swim ladder, specifically designed for slipways  
Roue jockey hydraulique avec échelle de bain intégrée, modèle spécial pour cale de mise à l'eau, disponible dans le Pack 3 « Easy lift »

13 - The boat can navigate, even if the waterproof seal remains inadvertently open !  
Le bateau peut naviguer, même si la trappe étanche est restée ouverte par inadvertance !

13

14 - Control panel  
Pupitre de commande

14

15

15 - Quick change waterproof wheel axle  
Moyeu étanche facilement interchangeable



# Playgrounds

#everywhere Wetton 56 Slipway® can be transformed from a trailer into a boat within 3mn

#home Specially designed compact overall size and dedicated electrical movers allow easy storage at home

#onroad Trailer with its own Certificate of Registration Up to 130 km/h

#soeasy Use of the Smartphone to move the boat on the slipway

#soreliable 2 years warranty  
Designed by 3 recognized French shipbuilders with 10 to 30 years experience in yachting:



Composite suspension springs: **soGEFI**



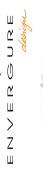
# Technical Data WETTON 56

Overall length: 5.2 m (at sea) to 6.0 m (on road)  
Width: 2.34 m

Weight (max on road): 750 kg  
Weight (max on sea): 1123 kg

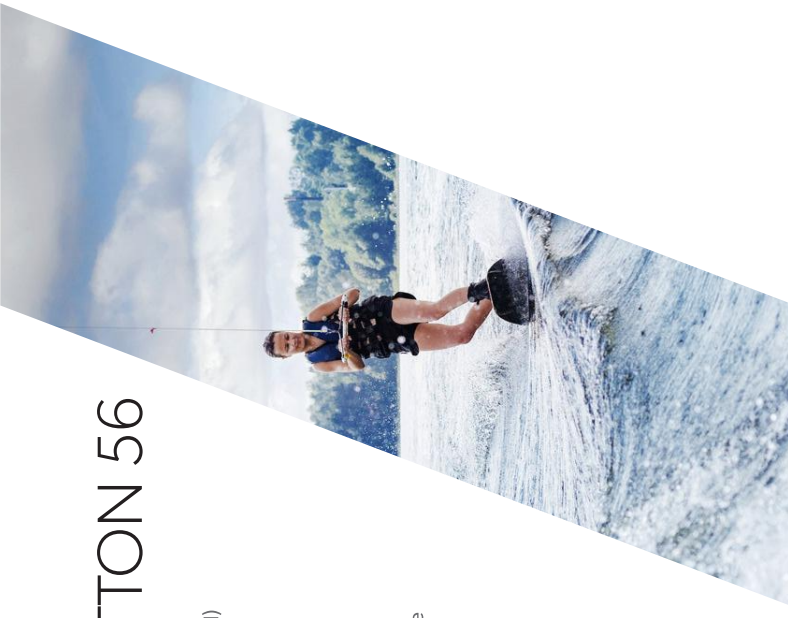
Homologation: Cat C/6 persons

Max power: Only Mercury engines available  
Mercury 115 CT XL (115 HP)



Road homologation:

Boat Design:



# Color options

Bimini	Deck seats	Leaning post	Rubbing stripe	Boat hull covering
LARBOU				
SEDAUD				
STRAPESON				
COMIL				



 **WETTONCRAFT**  
CONCEPT BOAT WORKSHOP



The first trailer-free inflatable boat